



GAMME BPRB



CARACTÉRISTIQUES

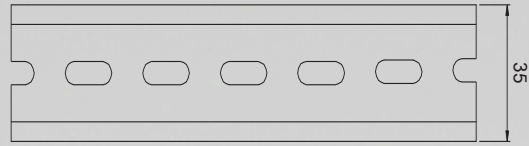
- Protections: Court-circuit/ Surcharge/Surtension/ Surtempérature / Retour de puissance
- Refroidissement par convection d'air naturelle
- Mode **Boost (connecteur et câbles fournis)**
- Montage sur un rail DIN TS-35/7.5 ou TS-35/1
- **Relais de défaut**
- **Test de fonctionnement à pleine charge (100%)**
- **3 ans de garantie**

	BPRB 0524M	BPRB 1012M	BPRB 1024M	BPRB 2024M	
SORTIES	TENSION DC	24 V	12V	24V	24V
	COURANT NOMINAL	5A	10A	10A	20A
	GAMME DE COURANT	0 ~ 5A	0 ~ 10A	0 ~ 10A	0 ~ 20A
	PUISSANCE NOMINALE	120 W	120 W	240 W	480 W
	ONDULATION ET BRUIT (Max.)	120mVp-p	120mVp-p	300mVp-p	150mVp-p
	GAMME D'AJUSTEMENT TENSION (par défaut)	24 ~29V (26.4V)	12 ~15V (13.2V)	24 ~28V (26.4V)	
	PRÉCISION LIGNE	(+/-) 0.5%			
	PRÉCISION PUISSANCE	(+/-) 0.5%	(+/-) 0.5%	(+/-) 1.0%	(+/-) 1.0%
	TPS. DE MONTE & DE MAINTIEN	2000ms, 70ms, 50ms/400V _{AC} 2000ms, 70ms, 10ms/230V _{AC} à pleine charge	2000ms, 70ms, 50ms/400V _{AC} 2000ms, 70ms, 10ms/230V _{AC} à pleine charge	800ms, 150ms/400V _{AC} 1500ms, 150ms/230V _{AC} à pleine charge	800ms, 150ms/400V _{AC} 2000ms, 150ms/230V _{AC} à pleine charge
	HOLD UP TIME (Typ.)	50ms / 400V _{AC} 10ms / 230V _{AC} à pleine charge		18ms / 400V _{AC} 18ms / 230V _{AC} à pleine charge	18ms / 400V _{AC} 16ms / 230V _{AC} à pleine charge
INFORMATION	Veuillez ajuster la tension de sortie avec le potentiomètre avant de connecter la batterie				
ENTRÉES	GAMME TENSION	180 ~ 550V _{AC} 254 ~ 780V _{DC}	180 ~ 550V _{AC} 254 ~ 780V _{DC}		
	GAMME FRÉQUENCE	47 ~ 63Hz			
	RENDEMENT (Typ.)	91% / 400V	89.5% / 400V	91%	92%
	COURANT AC (Typ.)	0.55A/400V _{AC} 1.2A/230V _{AC}		1A/400V _{AC} 2A/230V _{AC}	1.6A/400V _{AC} 4A/230V _{AC}
	COURANT D'APPEL (Typ.)	Cold start 50A			
PROTECTION	SURCHARGE (Puissance nominale)	105 ~ 130%	105 ~ 150%	105 ~ 130%	
		Type de protection: limitation de courant, récupère automatiquement quand le défaut disparaît.			
	SURTENSION	31 ~ 37V	16 ~ 18V	31 ~ 38V	
		Type de protection: arrêt automatique de la tension. Débrancher le chargeur et remettre sous tension.			
TEMPÉRATURES HAUTES	110°C (+/-)5°C (TSW1)	105°C (+/-)5°C (TSW1)	90°C (+/-)5°C (TSW)	95°C (+/-)5°C (TSW)	
	Type de protection: arrêt automatique de la tension, récupère automatiquement quand la température diminue.				
FONCTION	RELAIS DE DÉFAUT (Valeur nominale maxi du contact relais)	30V / 1A charge resistive			
	MODE BOOST	Contact ouvert = NO FAULT / Contact fermé = FAULT Contact fermé = mode boost Tension Boost= +4% au dessus de la tension de maintien			
ENVIRONNEMENT	TEMPÉRATURE (FONCTIONNEMENT)	(-)25 ~ (+)70°C (Se référer à la courbe de déclassement)		(-)30 ~ (+)70°C (Se référer à la courbe de déclassement)	
	HUMIDITÉ (FONCTIONNEMENT)	20 ~ 90% du taux d'humidité sans condensation			
	STOCKAGE TEMP./HUMIDITÉ	(-)40 ~ (+)85°C, 10 ~ 95% du taux d'humidité			
	COEFFICIENT TEMP.	(+/-)0.03%/°C (0 ~ 50°C)			
	VIBRATION	Composant: 10 ~ 500Hz, 2G 10min./1cycle, 60min. chacune selon les axes X, Y, Z; Boîtier: conforme à IEC60068-2-6			
SÉCURITÉ & EMC	TENUE EN TENSION	I/P-O/P:3KV _{AC} I/P-FG:1.5KV _{AC} O/P-FG:0.5KV _{AC} O/P-DC OK:0.5KV _{AC}			
	RÉSISTANCE D'ISOLATION	I/P-O/P, I/P-FG, O/P-FG:100M Ohm / 500V _{DC} / 25°C / 70% RH			
	EMI CONDUCTION & RADIATION	Conforme à EN55011 (CISPR11), EN55022 (CISPR22), EN61204-3 Class B			
	PROTECTION EMI	Conforme à EN61000-4-2,3,4,5,6,8,11, ENV50204, EN61204-3, EN61000-6-2 (EN50082-2), niveau de l'industrie lourde, crière A.			
AUTRES	MTBF	268Khrs min MIL-HDBK-217F (25°C)	268Khrs min MIL-HDBK-217F (25°C)	141.1K hrs min. MIL-HDBK-217F (25°C)	112.8K hrs min. MIL-HDBK-217F (25°C)
	DIMENSION (W x H x D)	40 x 125.2 x 113.5mm		63 x 125.2 x 113.5mm	85.5 x 125.2 x 128.5mm
	EMBALLAGE	0.65Kg		1.06Kg	1.7Kg
NOTES	Les paramètres non mentionnés sont évalués à 400V _{AC} à charge nominale et à température ambiante de 25°C;				
	Ondulation et bruit sont mesurés à 20MHz de largeur de bande en utilisant un câble de 12" torsadé se terminant par deux condensateurs en parallèle de 0.1uF & 47uF.				
	Le chargeur de batterie est un composant de l'équipement final. Celui-ci doit être re-confirmé s'il répond toujours aux directives CEM.				
	Dégagements recommandés : 40 mm en haut, 20 mm en bas, 5 mm à gauche et à droite quand le chargeur fonctionne en permanence à pleine puissance ; 15 mm d'une source de chaleur.				
Déclassement possible aux températures extrêmes pour les basses tensions d'entrée. Pour 115V, veuillez consulter les graphiques de déclassement.					

GAMME BPRB

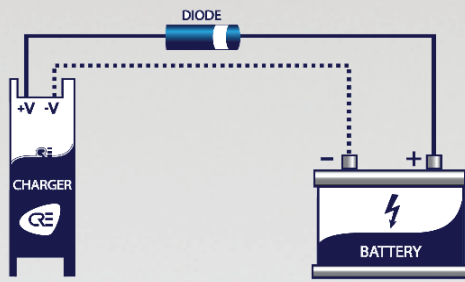


CARACTÉRISTIQUES MÉCANIQUES



ADMISSIBLE DIN-RAIL: TS35/7.5 OR TS35/15

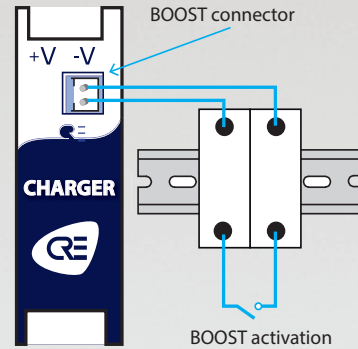
KIT BP DIODE FOURNI AVEC LE CHARGEUR



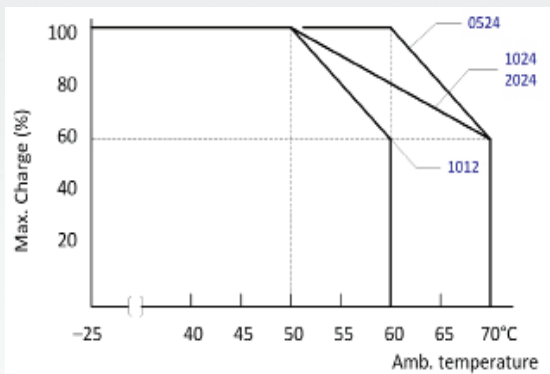
ASSEMBLY INSTRUCTIONS

P/N: BPX DIODE

CONNEXION BOOST



COURBE DE DÉCLASSEMENT/TEMPÉRATURE



COURBE DE CHARGE

